

# Butterfly Valves - Industrial Series

## Vannes Papillon - Série Industrial

### Válvulas de Mariposa - Serie Industrial

### Válvulas de Broboleta - Série Industrial


**FEATURES**

- Ideally suited for flow control using minimal piping space.
- 100% factory tested.
- Minimal pressure drop.
- Low maintenance.
- Resistance to many inorganic chemicals.
- Excellent flow characteristics.
- Good mechanical strength.
- One piece PP - GF body.
- Sizes from 63 mm to 315 mm (2" - 12").
- Available standards: ISO/DIN, ANSI/ASTM, British Standard, JIS.
- Rubber seal available in food grade EPDM or Viton®.
- Electric and pneumatic actuators available, and with gear box.
- Disc available in different materials.
- Non-wetted shaft in stainless steel.
- Ideally suited for industrial, water treatment or water distribution applications.

**CARACTERISTIQUES**

- Encombrement très faible.
- 100% des robinets testés en usine.
- Pertes de charge minimales.
- Très grande résistance au vieillissement.
- Résistance à la majorité des produits chimiques inorganiques.
- Excellentes caractéristiques de conduction.
- Bonne résistance mécanique.
- Corps en PP - GF en 1 seule pièce.
- Dimensions du 63 mm au 315 mm (2" - 12").
- Standards disponibles: ISO/DIN, ANSI/ASTM, British Standard, JIS.
- Garniture du papillon disponible en EPDM alimentaire ou Viton®.
- Motorisations électriques et pneumatiques disponibles, et avec réducteur manuel à volant.
- Disque papillon disponible dans différents matériaux.
- Axe en acier inoxydable.
- Parfaitement adaptée pour les applications industrie, traitement d'eau et adduction d'eau.

**CARACTERÍSTICAS**

- Ideal para el control del fluido usando poco espacio.
- Testadas al 100% en fábrica.
- Mínima pérdida de carga.
- Resistencia a múltiples sustancias químicas inorgánicas.
- Excelentes características de conducción.
- Buena resistencia mecánica.
- Cuerpo de una sola pieza en PP - GF.
- Medidas desde 63 mm hasta 315 mm (2" - 12").
- Standards disponibles: ISO/DIN, ANSI/ASTM, British Standard, JIS.
- Junta de la compuerta disponible en EPDM alimentario o Viton®.
- Compuerta disponible en diversos materiales.
- Eje en acero inoxidable que no entra en contacto con el fluido.
- Motorizaciones eléctricas, neumáticas y reductor manual disponibles.
- Ideal para instalaciones industriales o para construcción y distribución de agua.

**CARACTERÍSTICAS**

- Ideal para o controlo de fluidos usando pouco espaço.
- Testadas a 100% na fábrica.
- Perda de carga mínima.
- Resistência à maioria das substâncias químicas inorgánicas.
- Excelentes características de condução.
- Boa resistência mecânica.
- Corpo de peça única em PP - GF.
- Medidas desde 63 mm a 315 mm (2" - 12").
- Standards disponíveis: ISO/DIN, ANSI/ASTM, British Standard, JIS.
- Junta da comporta disponível em EPDM alimentar ou Viton®.
- Comporta disponível em diversos materiais.
- Eixo em aço inoxidável.
- Actuadores eléctricos e pneumáticos disponíveis ou com reductor manual.
- Especialmente indicada para aplicações industriais, construção e distribuição da água.

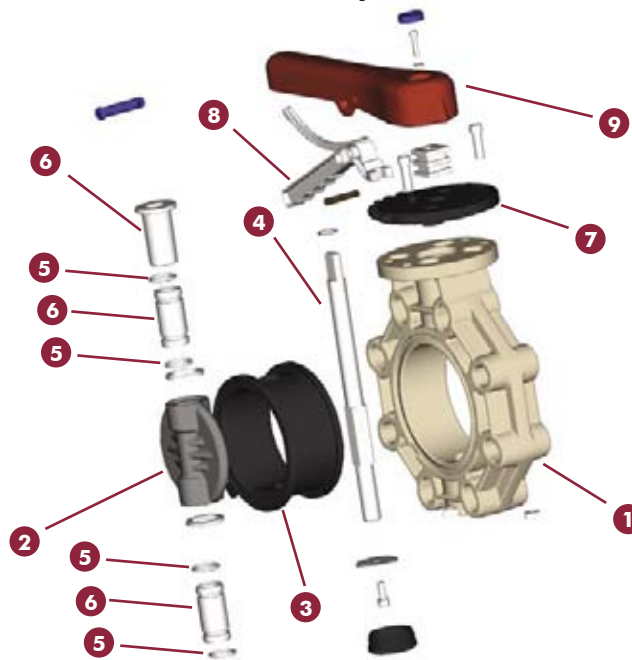


FIG.	Parts	Pièces	Despiece	Peças	Material
1	Body	Corps	Cuerpo	Corpo	PP - GF
2	Valve disc	Papillon	Compuerta	Comporta	PVC-U / PVC-C / PP-H / PVDF / ABS
3	Rubber seal	Garniture du papillon	Junta compuerta	Junta comporta	Food grade EPDM / Viton®
4	Shaft	Axe	Eje	Eixo	AISI 630 stainless steel
5	O-ring seal	Joint toriques de l'axe	Junta eje	Junta eixo	EPDM / Viton®
6	Top bearing	Douille	Casquillo guía	Casquilho guia	PP - GF
7	Throttle plate	Sélecteur	Conjunto divisor	Conjunto divisor	POM
8	Lever-lock	Levier	Gatillo de la maneta	Gatillo do manípulo	POM
9	Handle	Poignée	Maneta	Manípulo	PP - GF

**TECHNICAL CHARACTERISTICS**

Working pressure at 20°C (73°F) water temperature:  
 • D63 - D315 (2" - 12"): PN 10 (150 psi)

**CARACTERISTIQUES TECHNIQUES**

Pression de service à 20°C (73°F) température de l'eau:  
 • D63 - D315 (2" - 12"): PN 10 (150 psi)

**CARACTERÍSTICAS TÉCNICAS**

Presión de servicio a 20°C (73°F) temperatura de agua:  
 • D63 - D315 (2" - 12"): PN 10 (150 psi)

**CARACTERÍSTICAS TÉCNICAS**

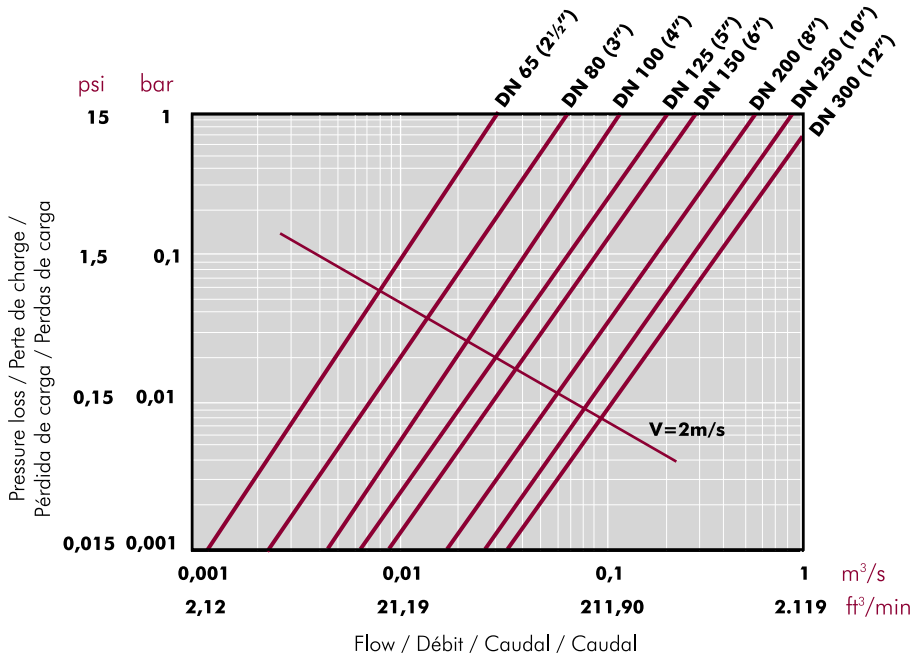
Pressão de serviço a 20°C (73°F) temperatura de água:  
 • D63 - D315 (2" - 12"): PN 10 (150 psi)

**PRESSURE LOSS DIAGRAM**

**DIAGRAMME DE PERTE DE CHARGE**

**DIAGRAMA DE PÉRDIDAS DE CARGA**

**DIAGRAMA DAS PERDAS DE CARGA**

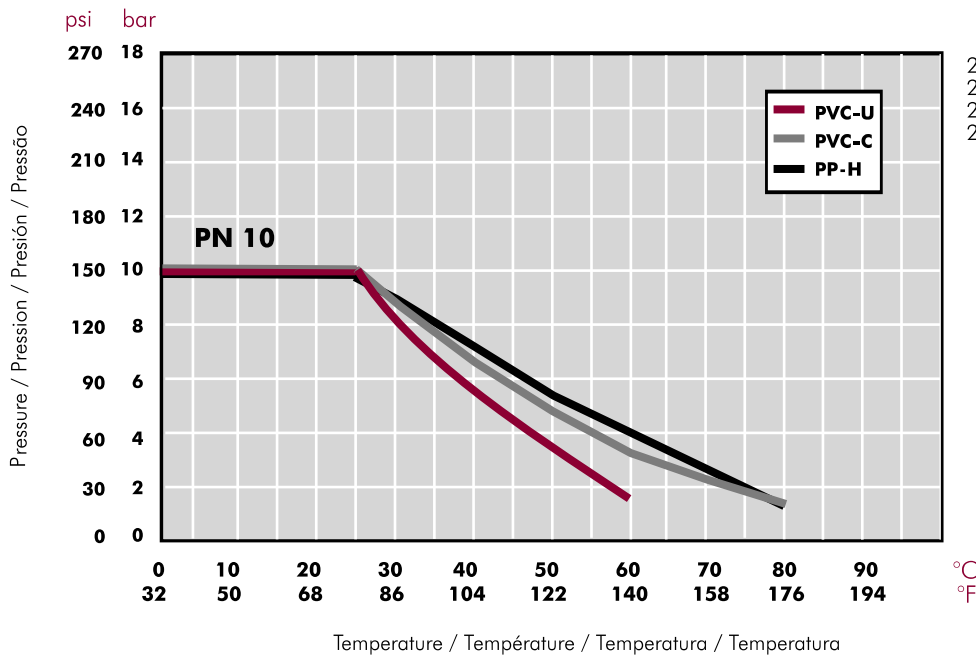


**PRESSURE / TEMPERATURE GRAPH**

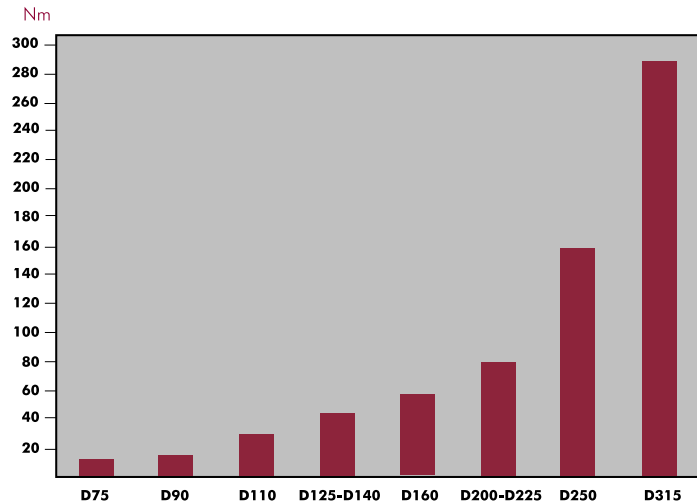
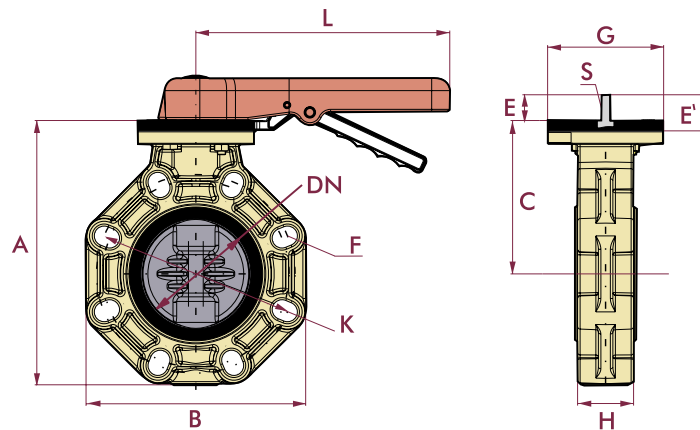
**DIAGRAMME PRESSION / TEMPÉRATURE**

**DIAGRAMA PRESIÓN / TEMPERATURA**

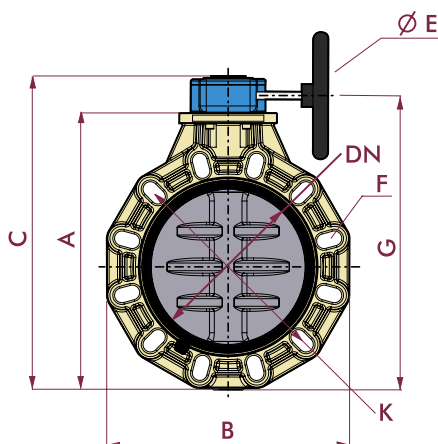
**DIAGRAMA DE PRESSÃO / TEMPERATURA**



20 years / water flow  
 20 années / fluide de l'eau  
 20 años / fluido de agua  
 20 anos / caudal de água

**TORQUE GRAPH**
**DIAGRAMME DE COUPLE**
**DIAGRAMA DE PAR**
**DIAGRAMA DE PAR**

**DIMENSIONS**
**DIMENSIONS**
**DIMENSIONES**
**DIMENSÕES**


D	DN	A	B	C	E	F	G	H	K	L	M	N	E'	S	holes
63-75	65	201	156	120	40	18	112	48	125-145	220	70	9	35	10	4
90	80	232	190	136	40	19	112	52	150-170	245	70	9	35	12	8
110	100	255	212	148	40	19	112	59	180-192	245	70	9	35	16	8
125-140	125	284	238	164	40	22	112	66	190-215	320	70	9	35	20	8
160	150	314	265	180	40	24	112	72	240	320	70	9	35	20	8
200-225	200	378	320	217	50	23	136	73	270-298	391	102	11	47	26	8



D	DN	A	B	E	C	F	G	K	holes
63-75	63	190	156	160	245	18	218	125-145	4
90	80	221	190	160	276	19	249	150-170	8
110	100	244	212	160	299	19	272	180-192	8
125-140	125	273	238	160	328	22	301	190-215	8
160	150	303	265	160	358	24	331	240	8
200-225	200	366	320	310	421	23	394	270-298	8
250-280	250	450	453	310	525	29	488	335-362	12
315	300	545	477	310	616	29	578	390-432	12

## UP. 84. SS. FGEP

### Butterfly valve

- PP - GF body
- Blue dot
- Joints in food grade EPDM
- Stainless steel shaft (AISI 630)
- Disc in PVC-U
- PP handle



### Vanne papillon

- Corps en PP - GF
- Pastille bleue
- Sièges en EPDM alimentaire
- Axe d'acier inoxydable (AISI 630)
- Papillon en PVC-U
- Poignée en PP

### Válvula de mariposa

- Cuerpo en PP - GF
- Distintivo azul
- Juntas EPDM alimentario
- Eje en acero inoxidable (AISI 630)
- Compuerta de PVC-U
- Maneta en PP

### Válvula de borboleta

- Corpo em PP - GF
- Distintivo azul
- Juntas EPDM alimentar
- Eixo em aço inoxidável (AISI 630)
- Comporta em PVC-U
- Manípulo em PP

D	CODE	REF.	PN
63 - 75	<b>32620</b>	05 84 075	10
90	<b>32621</b>	05 84 090	10
110	<b>32622</b>	05 84 110	10
125 - 140	<b>32623</b>	05 84 140	10
160	<b>32624</b>	05 84 160	10
200 - 225	<b>32625</b>	05 84 200	10

## UP. 84. SS. VI

### Butterfly valve

- PP - GF body
- Green dot
- Joints in Viton®
- Stainless steel shaft (AISI 630)
- Disc in PVC-U
- PP handle



### Vanne papillon

- Corps en PP - GF
- Pastille verte
- Sièges en Viton®
- Axe d'acier inoxydable (AISI 630)
- Papillon en PVC-U
- Poignée en PP

### Válvula de mariposa

- Cuerpo en PP - GF
- Distintivo verde
- Juntas Viton®
- Eje en acero inoxidable (AISI 630)
- Compuerta de PVC-U
- Maneta en PP

### Válvula de borboleta

- Corpo em PP - GF
- Distintivo verde
- Juntas Viton®
- Eixo em aço inoxidável (AISI 630)
- Comporta em PVC-U
- Manípulo em PP

D	CODE	REF.	PN
63 - 75	<b>32628</b>	05 84 075 VI	10
90	<b>32629</b>	05 84 090 VI	10
110	<b>32630</b>	05 84 110 VI	10
125 - 140	<b>32631</b>	05 84 140 VI	10
160	<b>32632</b>	05 84 160 VI	10
200 - 225	<b>32633</b>	05 84 200 VI	10

## UP. 84. SS. FGEP. RM

### Butterfly valve

- PP - GF body
- Joints in food grade EPDM
- Stainless steel shaft
- Disc in PVC-U
- Gear box



### Vanne papillon

- Corps en PP - GF
- Sièges en EPDM alimentaire
- Axe d'acier inoxydable
- Papillon en PVC-U
- Réducteur manuel

### Válvula de mariposa

- Cuerpo en PP - GF
- Juntas EPDM alimentario
- Eje en acero inoxidable
- Compuerta de PVC-U
- Reductor manual

### Válvula de borboleta

- Corpo em PP - GF
- Juntas EPDM alimentar
- Eixo em aço inoxidável
- Comporta em PVC-U
- Manípulo

D	CODE	REF.	PN
63 - 75	<b>34466</b>	05 84 075 RM	10
90	<b>34467</b>	05 84 090 RM	10
110	<b>34468</b>	05 84 110 RM	10
125 - 140	<b>34469</b>	05 84 140 RM	10
160	<b>34470</b>	05 84 160 RM	10
200 - 225	<b>34471</b>	05 84 200 RM	10
250 - 280	<b>34472</b>	05 84 250 RM	10
315	<b>32738</b>	05 84 315 RM	10

## UP. 84. SS. VI. RM

### Butterfly valve

- PP - GF body
- Joints in Viton®
- Stainless steel shaft
- Disc in PVC-U
- Gear box



### Vanne papillon

- Corps en PP - GF
- Sièges en Viton®
- Axe d'acier inoxydable
- Papillon en PVC-U
- Réducteur manuel

### Válvula de mariposa

- Cuerpo en PP - GF
- Juntas Viton®
- Eje en acero inoxidable
- Compuerta de PVC-U
- Reductor manual

### Válvula de borboleta

- Corpo em PP - GF
- Juntas Viton®
- Eixo em aço inoxidável
- Comporta em PVC-U
- Manípulo

D	CODE	REF.	PN
63 - 75	<b>34473</b>	05 84 075 VRM	10
90	<b>34474</b>	05 84 090 VRM	10
110	<b>34475</b>	05 84 110 VRM	10
125 - 140	<b>34476</b>	05 84 140 VRM	10
160	<b>34477</b>	05 84 160 VRM	10
200 - 225	<b>34478</b>	05 84 200 VRM	10
250 - 280	<b>34479</b>	05 84 250 VRM	10
315	<b>32739</b>	05 84 315 VRM	10

**CP. 84. SS. FGEP**
**Butterfly valve**

- PP - GF body
- Blue dot
- Joints in food grade EPDM
- Stainless steel shaft
- Disc in Corzan® PVC-C
- PP handle


**Vanne papillon**

- Corps en PP - GF
- Pastille bleue
- Sièges en EPDM alimentaire
- Axe d'acier inoxydable
- Papillon en Corzan® PVC-C
- Poignée en PP

**Válvula de mariposa**

- Cuerpo en PP - GF
- Distintivo azul
- Juntas EPDM alimentario
- Eje en acero inoxidable
- Compuerta de Corzan® PVC-C
- Maneta en PP

**Válvula de borboleta**

- Corpo em PP - GF
- Distintivo azul
- Juntas EPDM alimentar
- Eixo em aço inoxidável
- Comporta em Corzan® PVC-C
- Manípulo em PP

D	CODE	REF.	PN
63 - 75	<b>34480</b>	35 84 075	10
90	<b>34481</b>	35 84 090	10
110	<b>33961</b>	35 84 110	10
125 - 140	<b>34482</b>	35 84 140	10
160	<b>34483</b>	35 84 160	10
200 - 225	<b>34484</b>	35 84 200	10

**CP. 84. SS. VI**
**Butterfly valve**

- PP - GF body
- Green dot
- Joints in Viton®
- Stainless steel shaft
- Disc in Corzan® PVC-C
- PP handle


**Vanne papillon**

- Corps en PP - GF
- Pastille verte
- Sièges en Viton®
- Axe d'acier inoxydable
- Papillon en Corzan® PVC-C
- Poignée en PP

**Válvula de mariposa**

- Cuerpo en PP - GF
- Distintivo verde
- Juntas Viton®
- Eje en acero inoxidable
- Compuerta de Corzan® PVC-C
- Maneta en PP

**Válvula de borboleta**

- Corpo em PP - GF
- Distintivo verde
- Juntas Viton®
- Eixo em aço inoxidável
- Comporta em Corzan® PVC-C
- Manípulo em PP

D	CODE	REF.	PN
63 - 75	<b>34485</b>	35 84 075 VI	10
90	<b>34486</b>	35 84 090 VI	10
110	<b>33962</b>	35 84 110 VI	10
125 - 140	<b>34487</b>	35 84 140 VI	10
160	<b>34488</b>	35 84 160 VI	10
200 - 225	<b>34489</b>	35 84 200 VI	10

**CP. 84. SS. FGEP. RM**
**Butterfly valve**

- PP - GF body
- Joints in food grade EPDM
- Stainless steel shaft
- Disc in Corzan® PVC-C
- Gear box


**Vanne papillon**

- Corps en PP - GF
- Sièges en EPDM alimentaire
- Axe d'acier inoxydable
- Papillon en Corzan® PVC-C
- Réducteur manuel

**Válvula de mariposa**

- Cuerpo en PP - GF
- Juntas EPDM alimentario
- Eje en acero inoxidable
- Compuerta de Corzan® PVC-C
- Reductor manual

**Válvula de borboleta**

- Corpo em PP - GF
- Juntas EPDM alimentar
- Eixo em aço inoxidável
- Comporta em Corzan® PVC-C
- Manípulo

D	CODE	REF.	PN
63 - 75	<b>34490</b>	35 84 075 RM	10
90	<b>34491</b>	35 84 090 RM	10
110	<b>34492</b>	35 84 110 RM	10
125 - 140	<b>34493</b>	35 84 140 RM	10
160	<b>34494</b>	35 84 160 RM	10
200 - 225	<b>34495</b>	35 84 200 RM	10
250 - 280	<b>34496</b>	35 84 250 RM	10
315	<b>34497</b>	35 84 315 RM	10

**CP. 84. SS. VI. RM**
**Butterfly valve**

- PP - GF body
- Joints in Viton®
- Stainless steel shaft
- Disc in Corzan® PVC-C
- Gear box


**Vanne papillon**

- Corps en PP - GF
- Sièges en Viton®
- Axe d'acier inoxydable
- Papillon en Corzan® PVC-C
- Réducteur manuel

**Válvula de mariposa**

- Cuerpo en PP - GF
- Juntas Viton®
- Eje en acero inoxidable
- Compuerta de Corzan® PVC-C
- Reductor manual

**Válvula de borboleta**

- Corpo em PP - GF
- Juntas Viton®
- Eixo em aço inoxidável
- Comporta em Corzan® PVC-C
- Manípulo

D	CODE	REF.	PN
63 - 75	<b>34498</b>	35 84 075 VRM	10
90	<b>34499</b>	35 84 090 VRM	10
110	<b>34500</b>	35 84 110 VRM	10
125 - 140	<b>34501</b>	35 84 140 VRM	10
160	<b>34502</b>	35 84 160 VRM	10
200 - 225	<b>34503</b>	35 84 200 VRM	10
250 - 280	<b>34504</b>	35 84 250 VRM	10
315	<b>34505</b>	35 84 315 VRM	10

## PPH. 84. SS. FGEP

### Butterfly valve

- PP - GF body
- Blue dot
- Joints in food grade EPDM
- Stainless steel shaft
- Disc in PP-H
- PP handle



### Vanne papillon

- Corps en PP - GF
- Pastille bleue
- Sièges en EPDM alimentaire
- Axe d'acier inoxydable
- Papillon en PP-H
- Poignée en PP

### Válvula de mariposa

- Cuerpo en PP - GF
- Distintivo azul
- Juntas EPDM alimentario
- Eje en acero inoxidable
- Compuerta de PP-H
- Maneta en PP

### Válvula de borboleta

- Corpo em PP - GF
- Distintivo azul
- Juntas EPDM alimentar
- Eixo em aço inoxidável
- Comporta em PP-H
- Manípulo em PP

D	CODE	REF.	PN
63 - 75	<b>34506</b>	11 84 075	10
90	<b>34507</b>	11 84 090	10
110	<b>33963</b>	11 84 110	10
125 - 140	<b>34508</b>	11 84 140	10
160	<b>34509</b>	11 84 160	10
200 - 225	<b>34510</b>	11 84 200	10

## PPH. 84. SS. VI

### Butterfly valve

- PP - GF body
- Green dot
- Joints in Viton®
- Stainless steel shaft
- Disc in PP-H
- PP handle



### Vanne papillon

- Corps en PP - GF
- Pastille verte
- Sièges en Viton®
- Axe d'acier inoxydable
- Papillon en PP-H
- Poignée en PP

### Válvula de mariposa

- Cuerpo en PP - GF
- Distintivo verde
- Juntas Viton®
- Eje en acero inoxidable
- Compuerta de PP-H
- Maneta en PP

### Válvula de borboleta

- Corpo em PP - GF
- Distintivo verde
- Juntas Viton®
- Eixo em aço inoxidável
- Comporta em PP-H
- Manípulo em PP

D	CODE	REF.	PN
63 - 75	<b>34511</b>	11 84 075 VI	10
90	<b>34512</b>	11 84 090 VI	10
110	<b>33964</b>	11 84 110 VI	10
125 - 140	<b>34513</b>	11 84 140 VI	10
160	<b>34514</b>	11 84 160 VI	10
200 - 225	<b>34515</b>	11 84 200 VI	10

## PPH. 84. SS. FGEP. RM

### Butterfly valve

- PP - GF body
- Joints in food grade EPDM
- Stainless steel shaft
- Disc in PP-H
- Gear box



### Vanne papillon

- Corps en PP - GF
- Sièges en EPDM alimentaire
- Axe d'acier inoxydable
- Papillon en PP-H
- Réducteur manuel

### Válvula de mariposa

- Cuerpo en PP - GF
- Juntas EPDM alimentario
- Eje en acero inoxidable
- Compuerta de PP-H
- Reductor manual

### Válvula de borboleta

- Corpo em PP - GF
- Juntas EPDM alimentar
- Eixo em aço inoxidável
- Comporta em PP-H
- Manípulo

D	CODE	REF.	PN
63 - 75	<b>34516</b>	11 84 075 RM	10
90	<b>34517</b>	11 84 090 RM	10
110	<b>34518</b>	11 84 110 RM	10
125 - 140	<b>34519</b>	11 84 140 RM	10
160	<b>34520</b>	11 84 160 RM	10
200 - 225	<b>34521</b>	11 84 200 RM	10
250 - 280	<b>34522</b>	11 84 250 RM	10
315	<b>34523</b>	11 84 315 RM	10

## PPH. 84. SS. VI. RM

### Butterfly valve

- PP - GF body
- Joints in Viton®
- Stainless steel shaft
- Disc in PP-H
- Gear box



### Vanne papillon

- Corps en PP - GF
- Sièges en Viton®
- Axe d'acier inoxydable
- Papillon en PP-H
- Réducteur manuel

### Válvula de mariposa

- Cuerpo en PP - GF
- Juntas Viton®
- Eje en acero inoxidable
- Compuerta de PP-H
- Reductor manual

### Válvula de borboleta

- Corpo em PP - GF
- Juntas Viton®
- Eixo em aço inoxidável
- Comporta em PP-H
- Manípulo

D	CODE	REF.	PN
63 - 75	<b>34524</b>	11 84 075 VRM	10
90	<b>34525</b>	11 84 090 VRM	10
110	<b>34526</b>	11 84 110 VRM	10
125 - 140	<b>34527</b>	11 84 140 VRM	10
160	<b>34528</b>	11 84 160 VRM	10
200 - 225	<b>34529</b>	11 84 200 VRM	10
250 - 280	<b>34530</b>	11 84 250 VRM	10
315	<b>34531</b>	11 84 315 VRM	10